

Mixtron sekoitin vesisekoitteisille työstönesteille



Kuvaus

Mixtron on luotettava ja varmatoiminen sekoitin ECOCOOL-työstönesteille. Se on omiaan myös RENOFORM ja RENOCLEAN sekä muille vesisekoitteisille konsentraateille. Mixtron sopii nestejärjestelmien täyttämiseen sekä jälkitäyttöön. Koska Mixtron ei ole riippuvainen verkoston veden paineesta, se antaa aina säädettyä pitoisuusprosenttia.

Käyttö

Asennetaan konsentraattisäiliön, kuten tynnyrin, yläpuolelle käyttäen toimitukseen kuuluvia tarvikkeita. Malli MXO150 P110 sekoituskapasiteetti riittää 1.500 ltr/tunnissa saakka ja pitoisuus on säädettävissä 1 - 10% välillä. Se kykenee sekoittamaan konsentraatteja viskositeetiltaan aina 400 cSt 25°C:ssa saakka.

800303875 MXO 150 P110 1 S 00 1 BSP V

Pyydä tarjous



Edut

- Tuottaa oikean sekoituksen
- Helppo asentaa
- Riippumaton veden paineesta
- Varmatoiminen

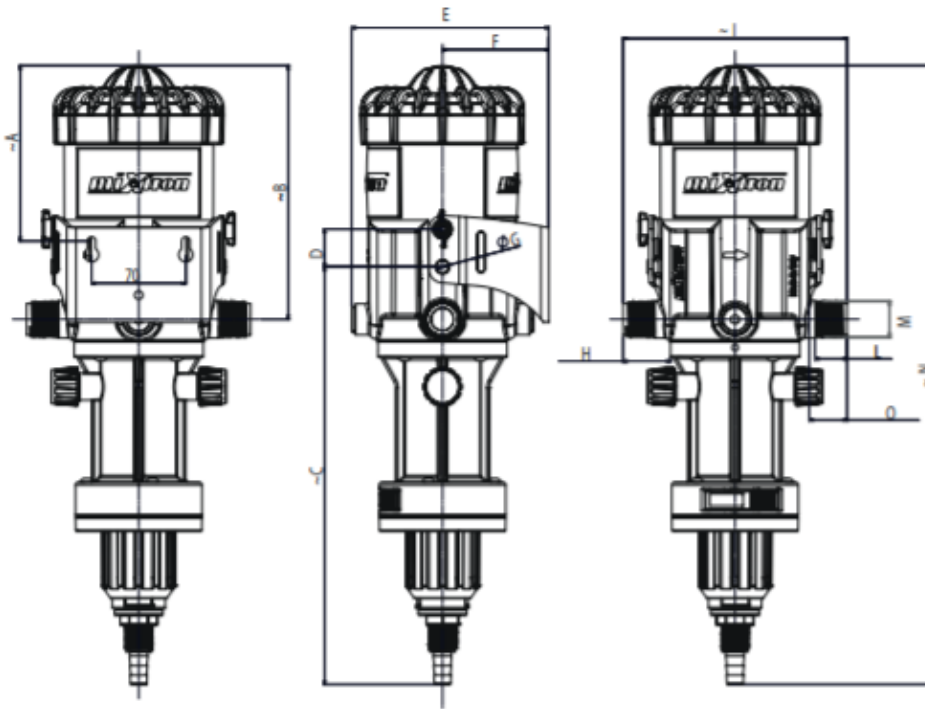
Tekniset tiedot

Sekoitusuhde	1-10%
Max. tuotto	1.500 ltr/h
Muovi- materiaalit	POM, PP, PA12
Metalli- materiaalit	AISI 316, DUPLEX
Tiivisteet	VITON, EPDM
Työpaine	0,3-6 bar
Max. staattinen	10 bar
Käyttölämpötila	5-40°C

Pakettiin kuuluvat

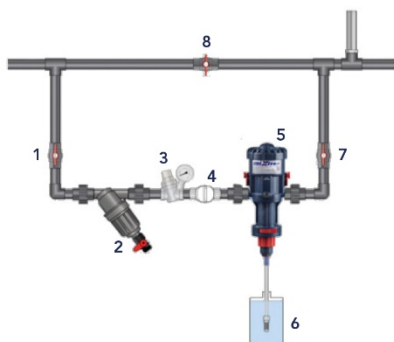
- Mixtron sekoituspumppu
- Tynnyriletku
- Tynnyriletkun suodatin/takaiskuventtiili
- Seinäkiinnitys

Mixtron sekoitin vesisekoitteisille työstönesteille



	mm		mm		mm
A	130	F	79	M	¾ BPST
B	188,5	G	Ø 10	N	~ 460
C	310,1	H	35,3	O	28
D	28	I	~ 166,5		
E	146,5	L	23,8		

Eräs asennusesimerkki



- | | |
|----------------------|----------------------------|
| 1. Tulovesi | 5. Mixtron |
| 2. Vesisuodatin | 6. Konsentraattiasia |
| 3. Paineen säädin | 7. Ulosmenoputki tai letku |
| 4. Tarkastuventtiili | 8. Venttiili |